

1 2 3 4 5 6 7 8

A

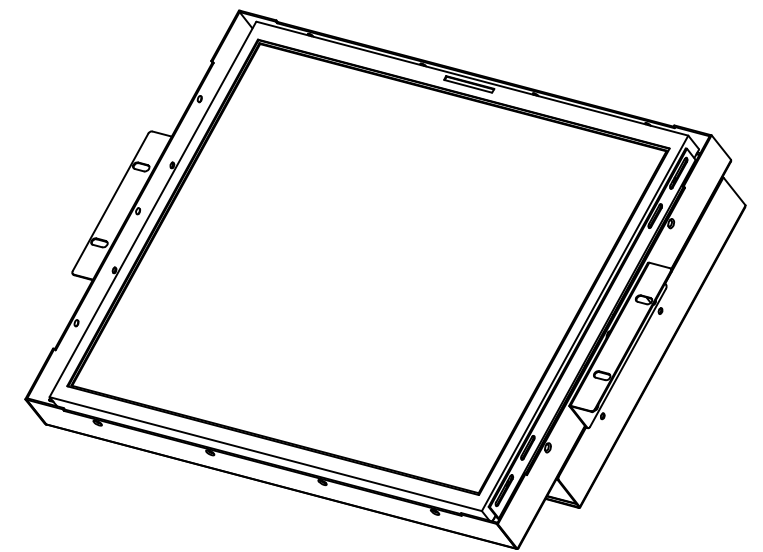
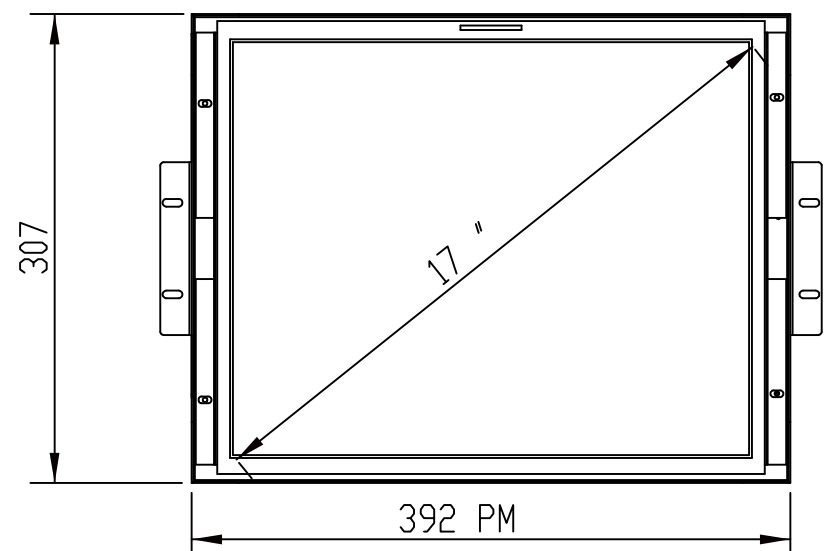
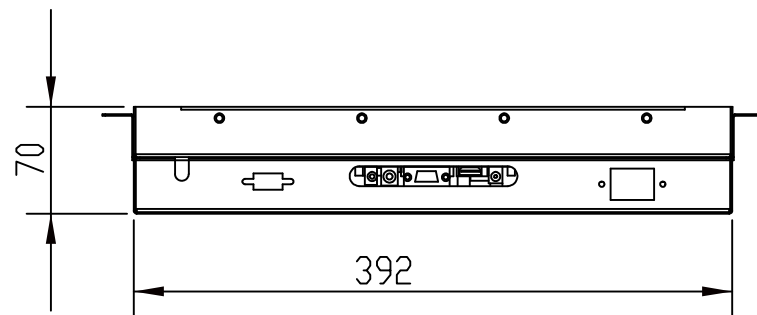
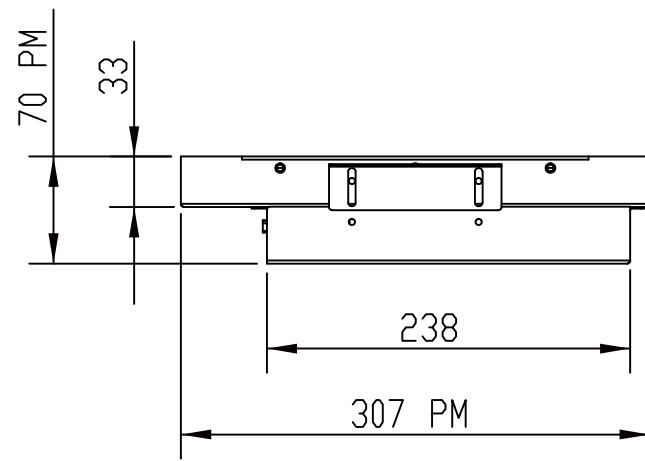
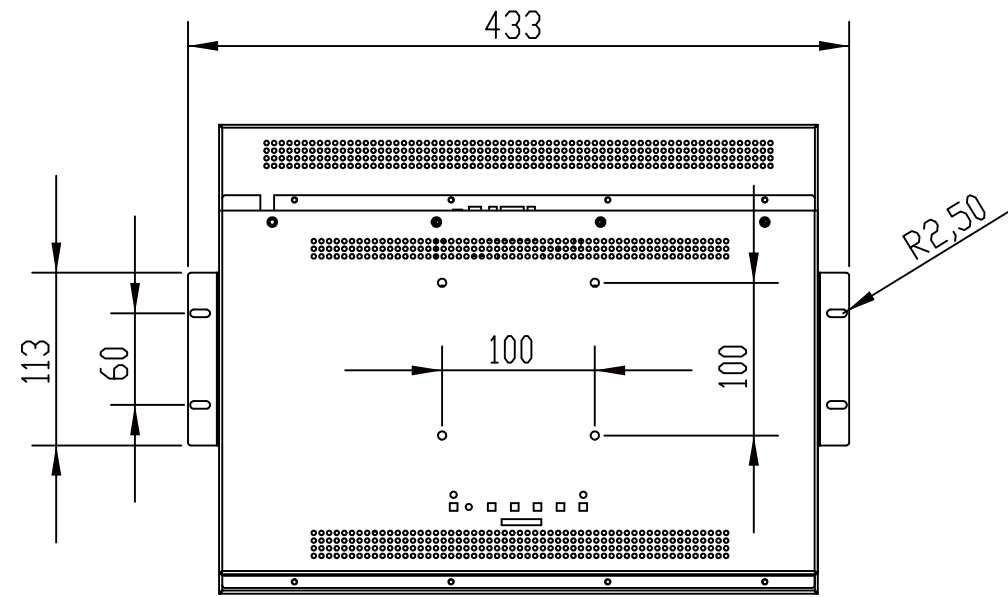
B


C

D

E

F



UNLESS OTHERWISE SPECIFIED: DIMENSIONS ARE IN MILLIMETERS				FINISH: DSI - EUROTOUCH 7 rue des Artisans 31390 CARBONNE Tél: 0561978139		DEBUR AND BREAK SHARP EDGES		Ce document est la propriété de la Ste DSI-EUROTOUCH toute reproduction ou communication est interdite sans autorisation			
								 TITLE: ECRAN IS170 Version Montage Panneau SANS FACADE AVANT [RM]			
DRAWN		THIBAUT		SIGNATURE		DATE				25/03/22	
CHK'D											
APPV'D											
MFG											
QA											
Rep		Qte		N° Plan		Designation		Matiere			
1											
				Ref. Fournisseur		Fournisseur					
						Projet		ECRAN IS170			
								DWG N°			
								121 000 000			
								A3			
								SCALE: 1:5			
								SHEET1 OF 1			