

1 2 3 4 5 6 7 8

A

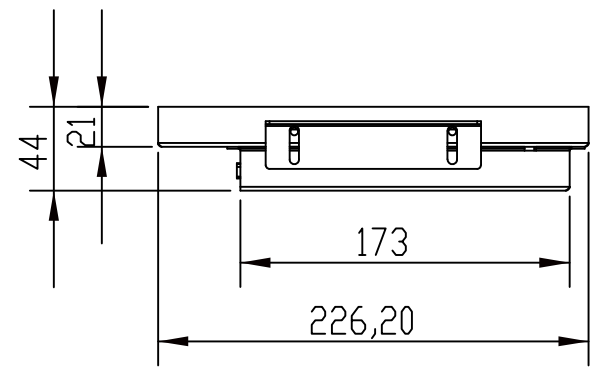
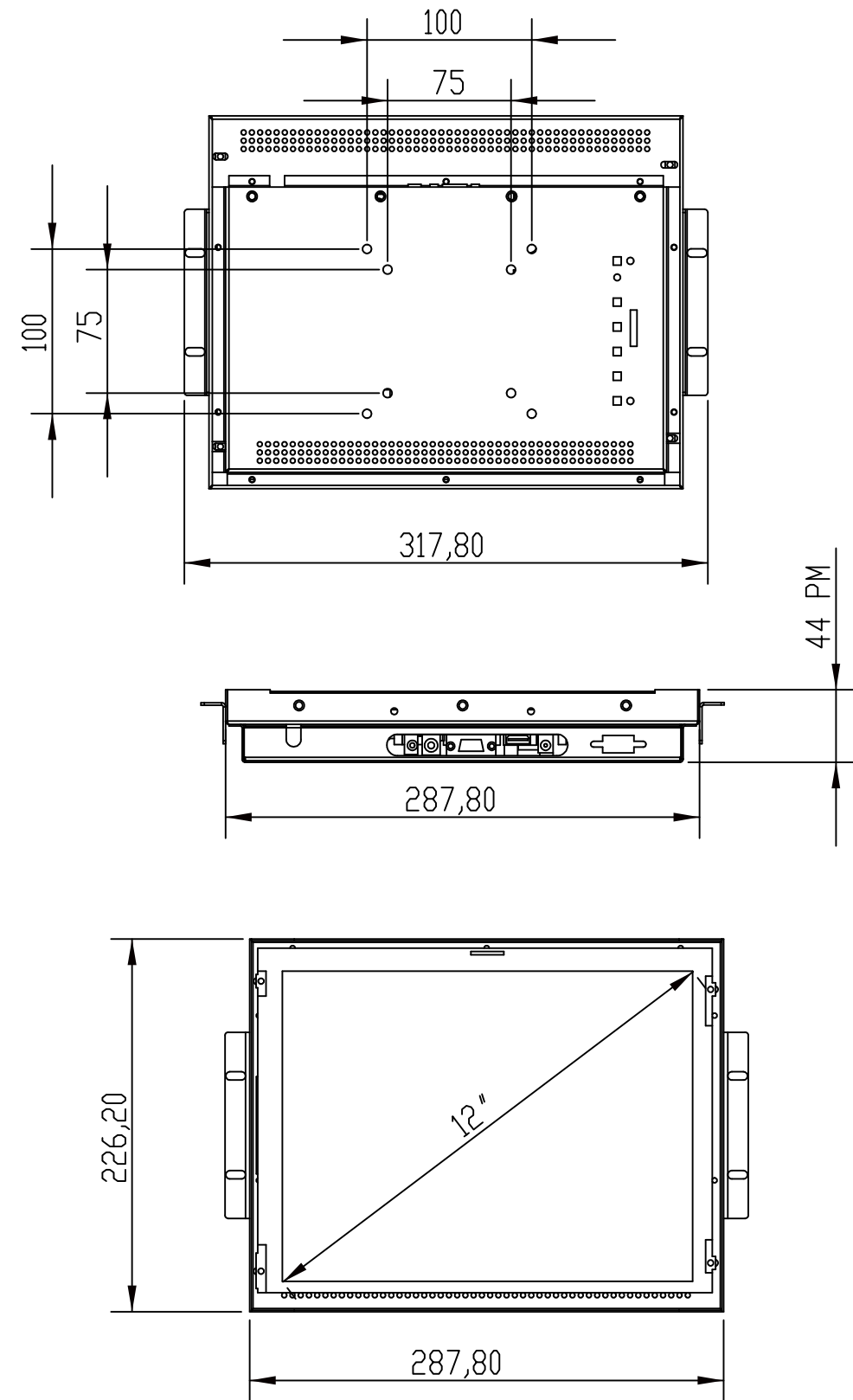
B

C

D

E


F



Rep	Qte	N° Plan	Designation	Matiere	Ref. Fournisseur	Fournisseur
	1					

UNLESS OTHERWISE SPECIFIED: DIMENSIONS ARE IN MILLIMETERS				FINISH: DSI - EUROTOUCH 7 rue des Artisans 31390 CARBONNE Tél: 0561978139		DEBUR AND BREAK SHARP EDGES	
SURFACE FINISH:				DRAWN		TITLE:	
TOLERANCES:				CHK'D		ECRAN IS121	
LINEAR:				APPV'D		Version Montage Panneau	
ANGULAR:				MFG		SANS FACADE AVANT [RM]	
				QA		DWG NO. 121 000 000	
				Projet		A3	
				ECRAN IS121		SCALE: 1:5	
				<input checked="" type="checkbox"/>		SHEET 1 OF 1	

Ce document est la propriété de la Ste DSI-EUROTOUCH
toute reproduction ou communication est interdite sans autorisation



ECRAN IS121
Version Montage Panneau
SANS FACADE AVANT [RM]

DWG NO. 121 000 000

A3

SCALE: 1:5

SHEET 1 OF 1