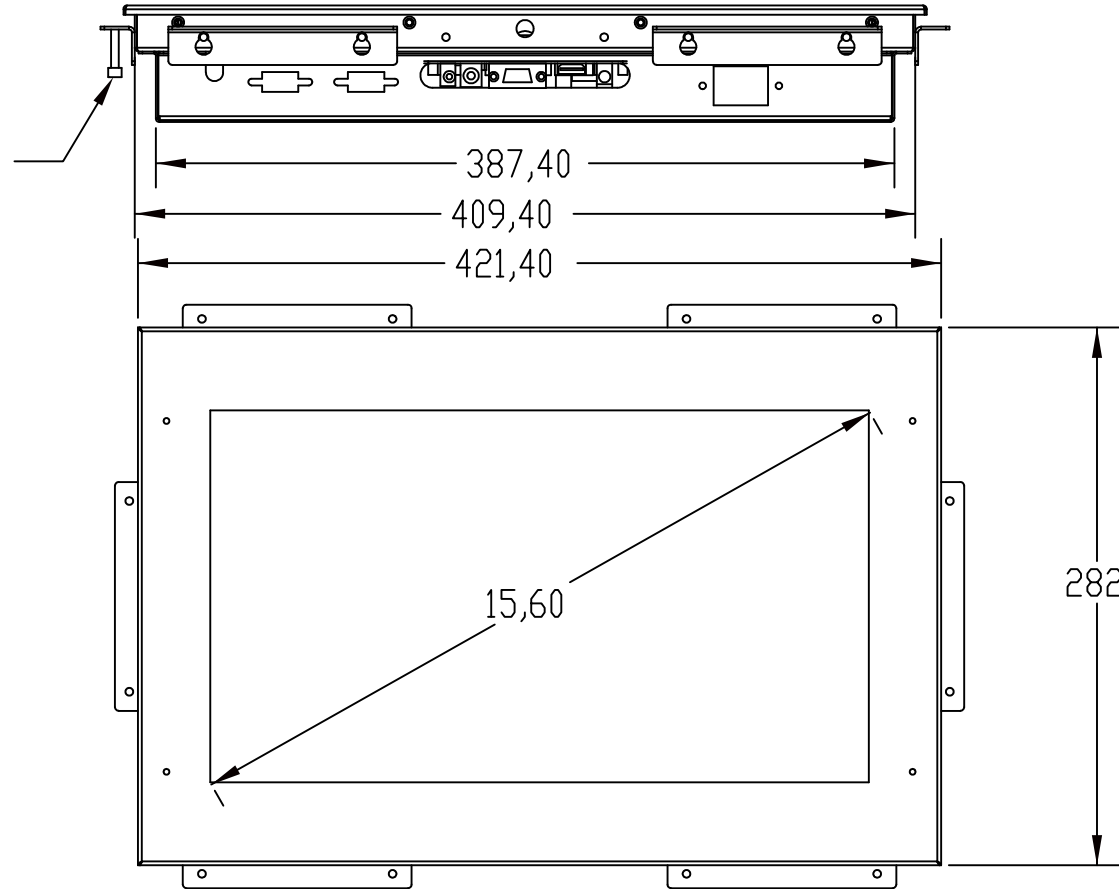


Vis de Serrages
M4 x 20



Nota :

- Découpe pour encastrement Produit (411.4 x 272mm)
- 6 Equerres de serrages en standard
- Option : 10 Equerres de serrages au maximum

					UNLESS OTHERWISE SPECIFIED: DIMENSIONS ARE IN MILLIMETERS		FINISH: DSI - EUROTOUCH 7 rue des Artisans 31390 CARBONNE Tél: 0561978139		DEBUR AND BREAK SHARP EDGES		Ce document est la propriété de la Ste DSI-EUROTOUCH toute reproduction ou communication est interdite sans autorisation	
					SURFACE FINISH:						TITLE:	
					TOLERANCES:						ECRAN IS156	
					LINEAR:						Version Montage Panneau [PM]	
					ANGULAR:						DWG NO. 156 000 000	
					DRAWN		NAME		SIGNATURE		A3	
					CHK'D		THIBAUT		DATE		SCALE: 1:5	
					APPV'D				25/03/22		SHEET 1 OF 1	
					MFG						Proj	
					Q.A						☑	
Rep	Qte	N° Plan	Designation	Matiere	Ref. Fournisseur	Fournisseur						
1												