

1 2 3 4 5 6 7 8

A

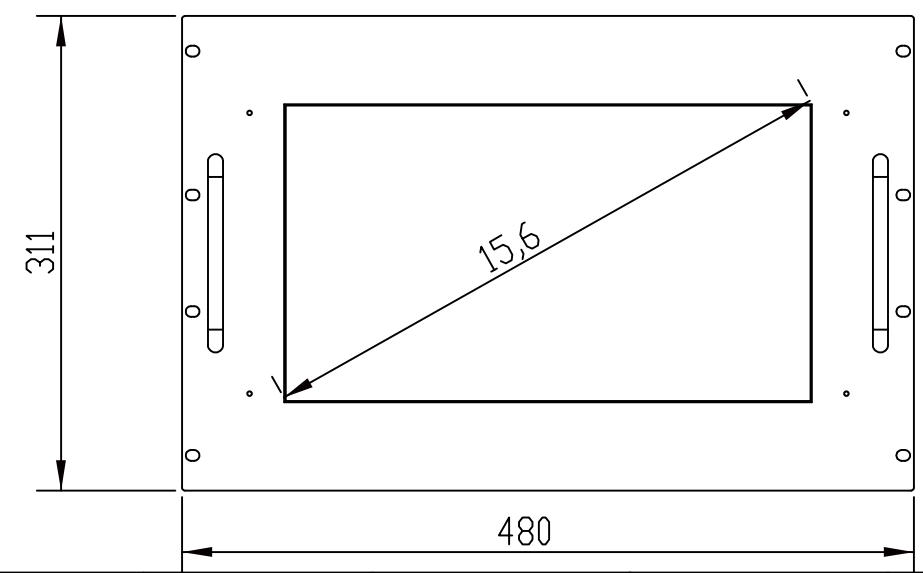
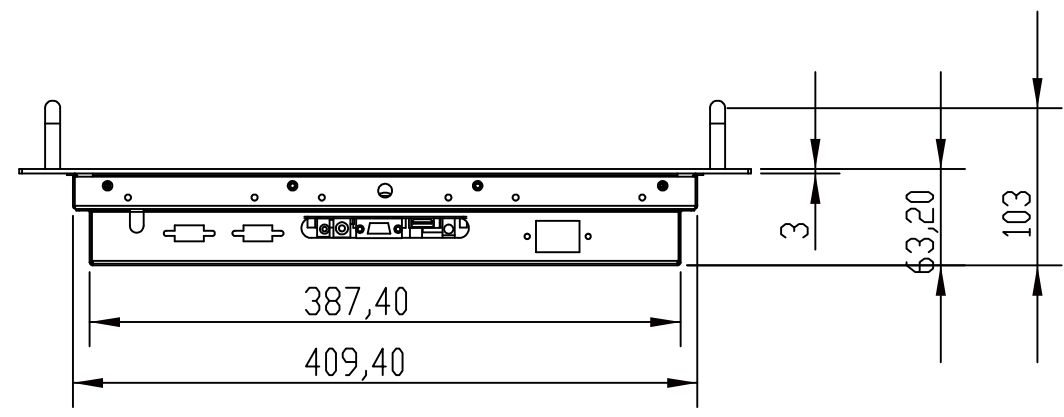
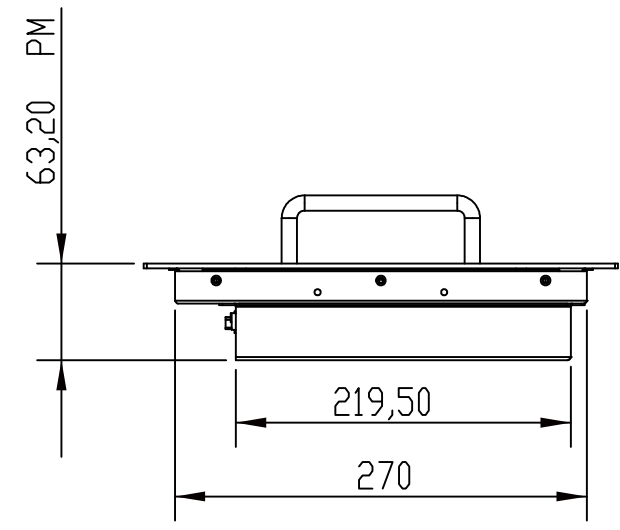
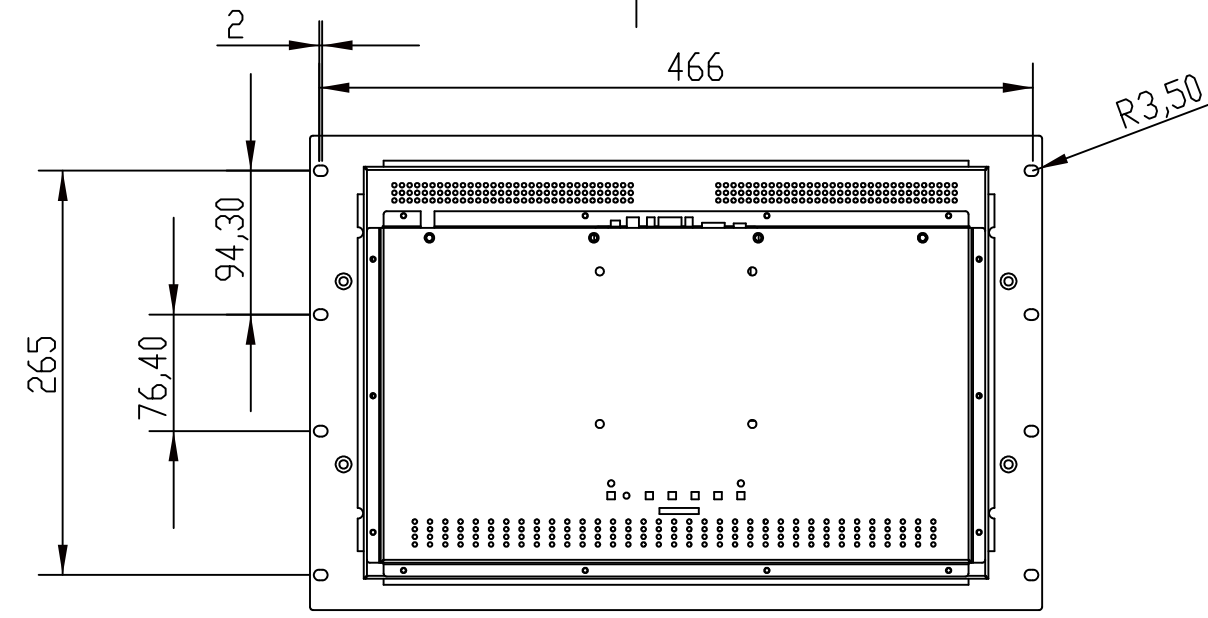
B

C

D

E

F



UNLESS OTHERWISE SPECIFIED: DIMENSIONS ARE IN MILLIMETERS		FINISH: DSI - EUROTOUCH 7 rue des Artisans 31390 CARBONNE Tél: 0561978139		DEBUR AND BREAK SHARP EDGES		Ce document est la propriété de la Ste DSI-EUROTOUCH toute reproduction ou communication est interdite sans autorisation	
SURFACE FINISH:		NAME		SIGNATURE		TITLE:	
TOLERANCES:		THIBAUT				ECRAN IS156 RKAL 7U	
LINEAR:				DATE		DWG NO.	
ANGULAR:				25/03/22		156 000 000	
						A3	
				Projet		SCALE: 1:5	
				ISPPC 156		SHEET 1 OF 1	
				<input checked="" type="checkbox"/>			

Rep	Qte	N° Plan	Designation	Matiere	Ref. Fournisseur	Fournisseur
	1	2		3	4	