

1 2 3 4 5 6 7 8

A

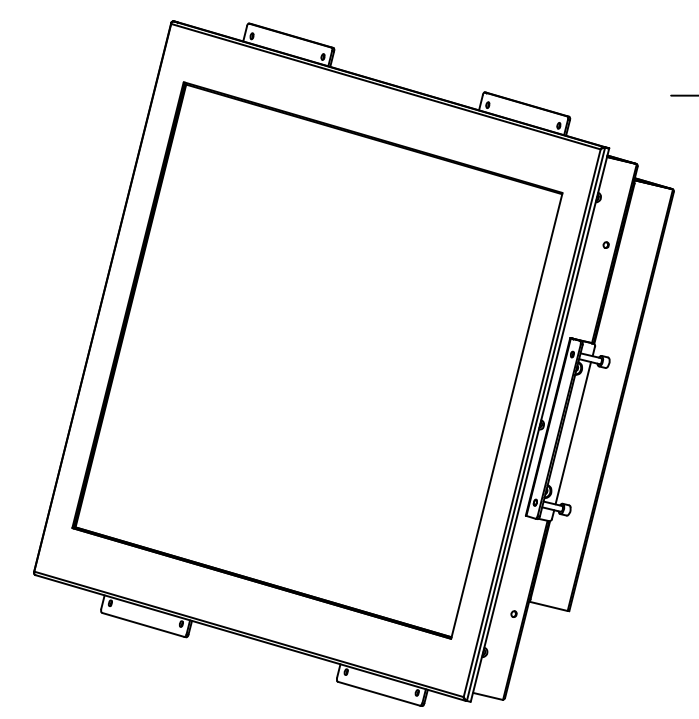
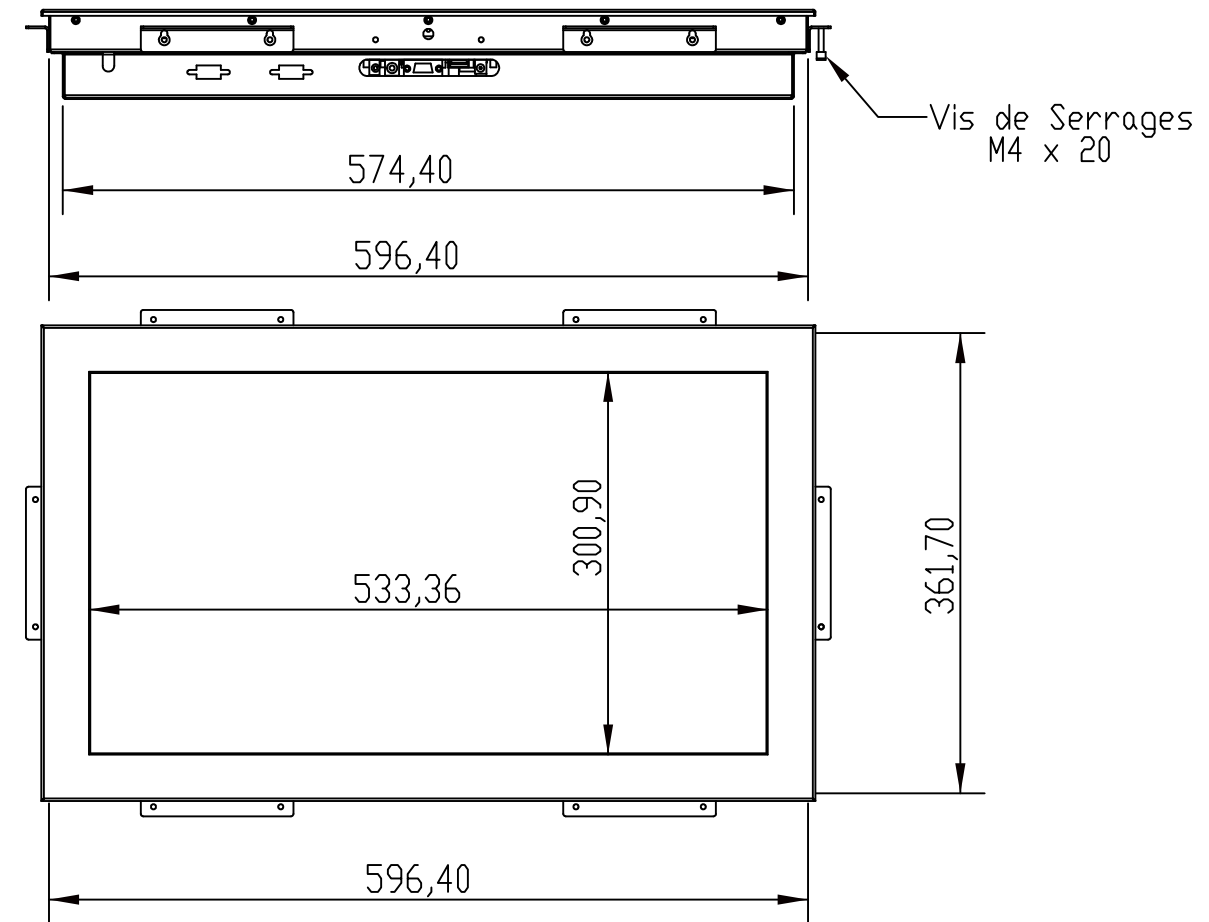
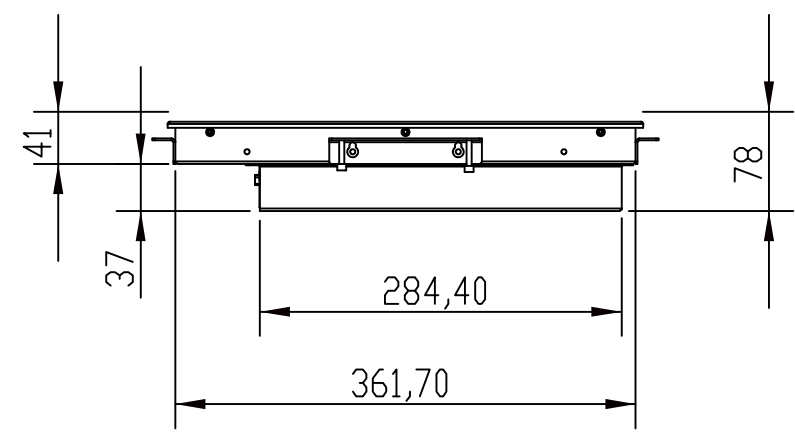
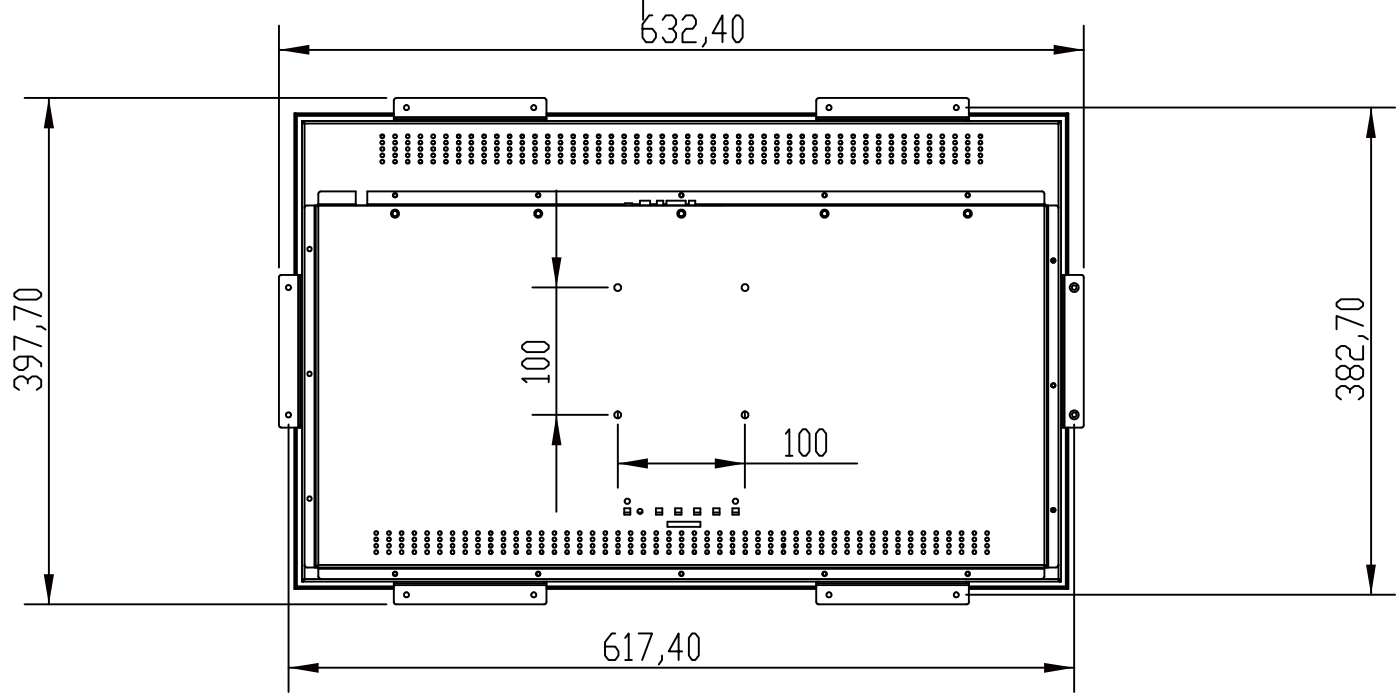
B

C

D

E

F



- NOTA :
- Découpe pour encastrement produit (598,40 x 363,70)
  - 6 Equerres de serrages en standard
  - Option : 10 equerres de serrages au maximum

UNLESS OTHERWISE SPECIFIED:  
DIMENSIONS ARE IN MILLIMETERS  
SURFACE FINISH:  
TOLERANCES:  
LINEAR:  
ANGULAR:

FINISH: DSI - EUROTOUCH  
7 Rue des Artisans  
31390 CARBONNE  
Tél: 05 61 97 81 39

DEBUR AND  
BREAK SHARP  
EDGES

Ce document est la propriété de la Ste EUROTOUCH  
toute reproduction ou communication est interdite sans autorisation

NAME	SIGNATURE	DATE
DRAWN THIBAUT		14/03/22
CHK'D		
APPV'D		
MFG		
QA		

TITLE:  
**ECRAN IS240 PM**

1	1	240 000 001				
Rep	Qte	N° Plan	Designation	Matiere	Ref. Fournisseur	Fournisseur
1	1	240 000 001				

Projet  
**IS240 PM**

DWG NO. **240 000 001** A3  
SCALE: 1:6 SHEET 1 OF 1